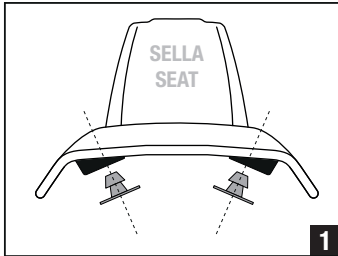
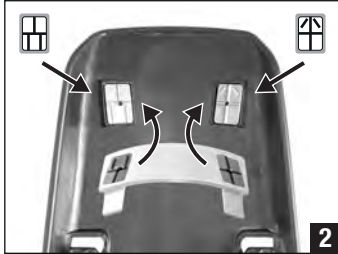


ISTRUZIONI MONTAGGIO PARAFANGO REAR FENDER MOUNTING INSTRUCTIONS

MADE IN ITALY

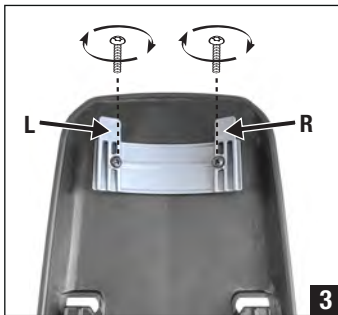


- 1 - Togliere dalla sella i gommini originali.
1 - Remove the original rubber pads.

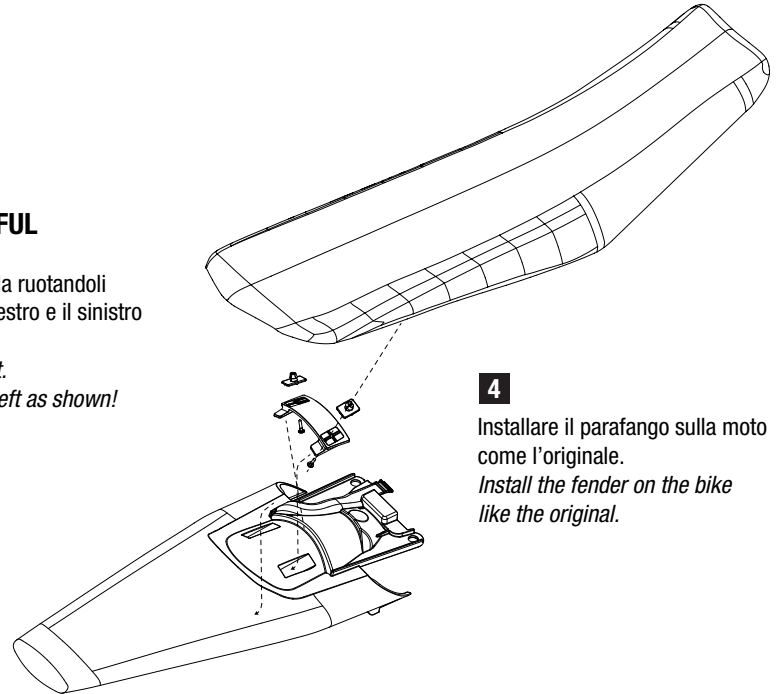


ATTENZIONE / BE CAREFUL

- 2 - Montare i tasselli Rtech sotto la sella ruotandoli e facendo attenzione a posizionare il destro e il sinistro come indicato!
2 - Insert the two parts and rotate to fit.
Taking care to place the right and the left as shown!



- 3 - Avvitare i nuovi componenti come indicato in figura.
3 - Screw the new parts as shown.



- 4
Installare il parafango sulla moto come l'originale.
Install the fender on the bike like the original.

ISTR-000015

Rtech non risponde per i danni causati dall'incorretto utilizzo dei propri articoli acquistati.
Rtech does not hold itself responsible for any damage caused by the incorrect use of the items purchased.



Ci trovi anche su
Follow us on



www.rtechmx.com
info@rtechmx.com